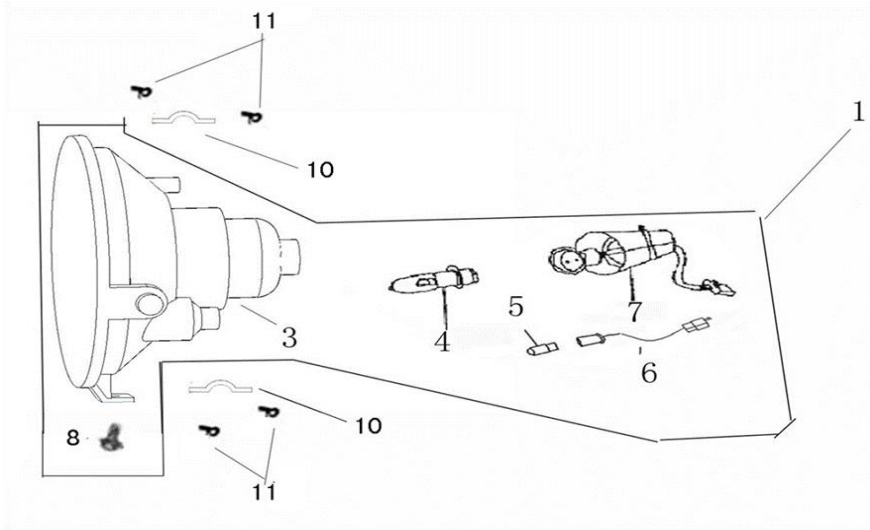


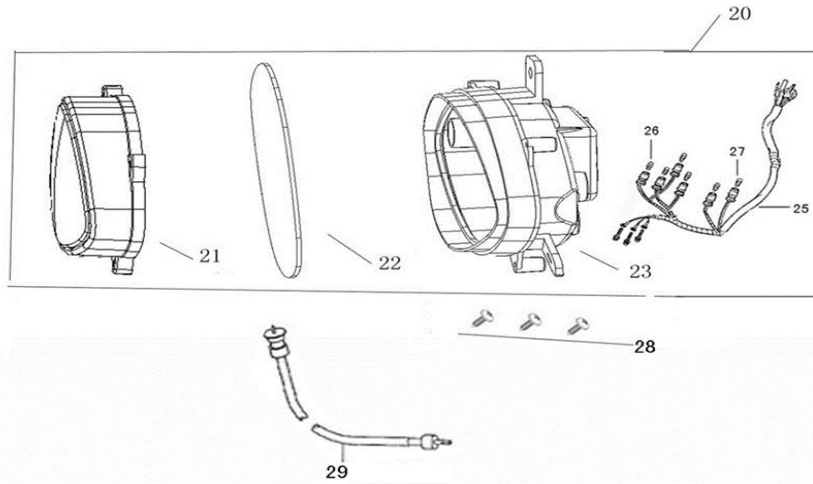


# CATALOGO DE ESTRUCTURA

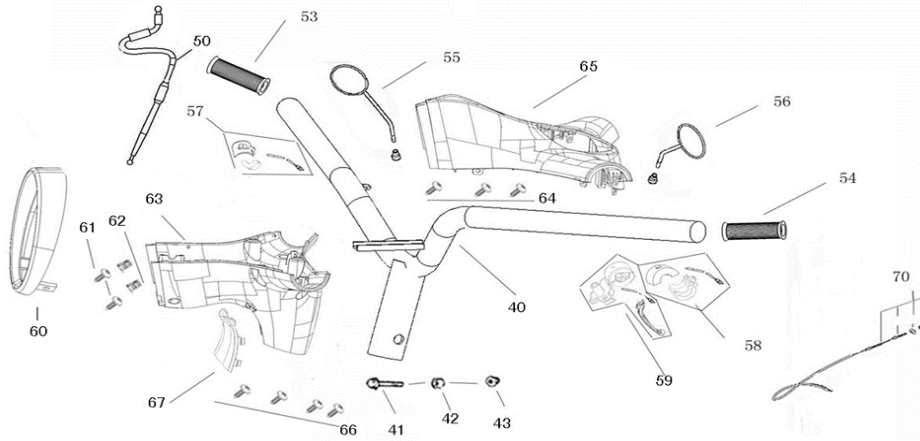
## MOD 150cc



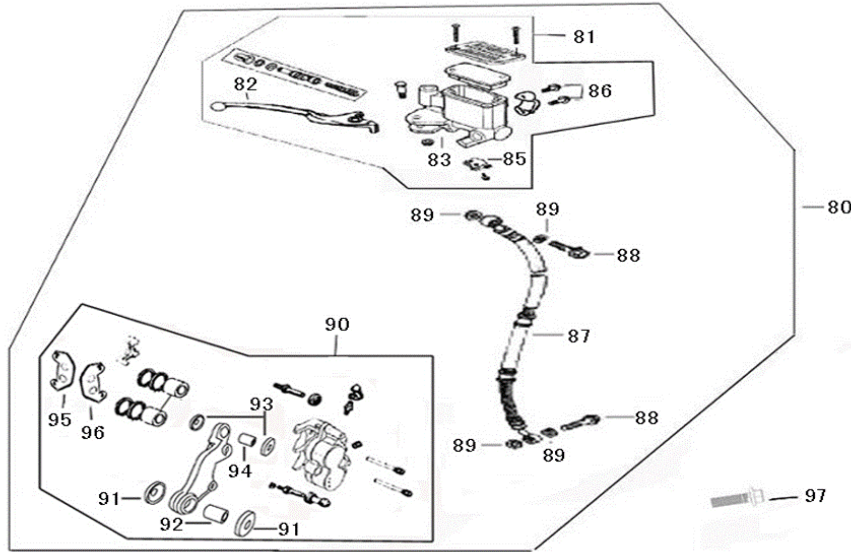
POSICION	CODIGO	DESCRIPCION	CODE	DESCRIPTION	VENDIBLE	CANT
1	189-33100	CONJUNTO FAROL DELANTERO	33100-AAA5-9000	LIGHT ASSY HEAD	R	1
3	189-33102	OPTICA DELANTERA	33102-XGW-9100	SHELL HEAD LIGHT	N	1
4	189-34901	LAMPARA 12V 35/35W	34901-F8-9000	BULB HEAD LIGHT 12V 35/35W	N	1
5	189-34903	LAMPARA DE POSICION 12V 5W	34903-F8-9000	SIDELIGHTS BULB 12V 5W	N	1
6	189-33131	PORTALAMPARA LUZ DE POSICION	33131-AAA5-9000	BASE SIDELIGHTS	N	1
7	189-33130	PORTALAMPARA LUZ BAJA/ALTA	33130-AAA5-9000	SOCKET COMP	N	1
8	189-33107	TORNILLO	33107-AAA5-9000	HEADLIGHT ADJUSTMENT SCREWS	N	1
10	189-33121	SOPORTE DEL VELOCIMETRO	33121-XGW-9200	SPEEDOMETER FRAME	N	2
11	189-93401	TORNILLO	93401-30010-03	SCREW TAPPING 3.0*10(G)	N	4



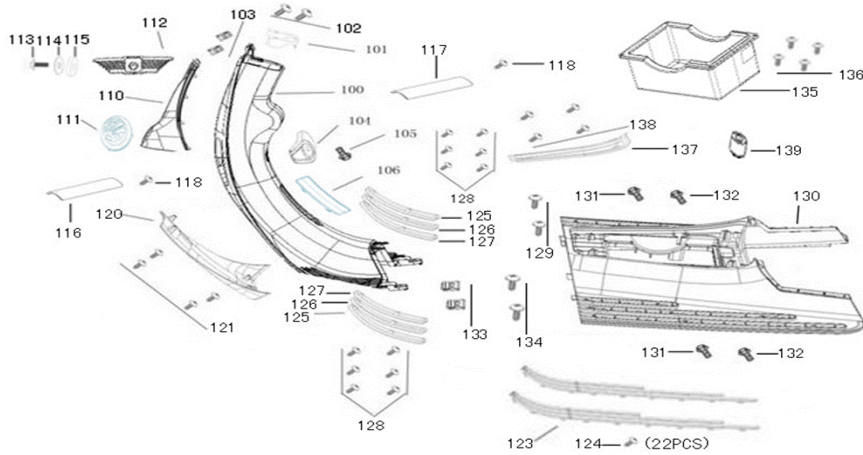
POSICION	CODIGO	DESCRIPCION	CODE	DESCRIPCION	VENDIBLE	CANT
20	189-37200	CONJUNTO VELOCIMETRO	37200-AAA5-E000	SPEED METER ASSY	R	1
21	189-37119	VISOR	37119-AAA5-9000	LENS	N	1
22	189-37201	TEXTO EN PLACA	37201-AAA5-E000	DIAL DESIGN SP & FUEL	N	1
23	189-37220	CONJUNTO CARZACA DEL VELOCIMETRO	37220-AAA5-9000	CASE ASSY	N	4
25	189-37224	CABLEADO DEL VELOCIMETRO	37224-AAA5-9000	SOCKET COMP METER	N	2
26	189-34908	LAMPARA (12V3.4W)	34908-F8-9000	BULB WEDGE BASE(12V3.4W)	N	2
27	189-34909	LAMPARA (12V1.7W)	34909-F8-9000	BULB WEDGE BASE(12V1.7W)	N	2
28	189-93401	TORNILLO	93401-42012-03	SCREW TAPPING 4.2*12 (G)	N	4
29	189-44830	CABLE VELOCIMETRO	44830-DGW-9000-B	CABLE COMP SPDMT	R	2



POSICION	CODIGO	DESCRIPCION	CODE	DESCRIPCION	VENDIBLE	CANT
40	189-53100	MANUBRIO	53100-AAA5-9000	HANDLE COMP STRG	R	1
41	189-92201	TORNILLO	92201-10045-03	BOLT FLANGE 10*45	N	1
42	189-53125	BUJE	53125-F8-9000	COLLAR HANDLE SET	N	1
43	189-95401	TUERCA	95401-10000-03	NUT U 10MM (G)	N	1
50	189-17910	CABLE ACELERADOR	17910-AAA5-9000	CABLE COMP THROT	R	1
53	189-53140	PUÑO DERECHO ACELERADOR	53140-AAA5-9000	GRIP COMP THROT	R	1
54	189-53166	PUÑO IZQUIERDO	53166-AAA5-9000	GRIP L HANDLE	R	1
55	189-88110	ESPEJO RETROVISOR DERECHO	88110-ALA3-E000	MIRROR ASSY R BACK	R	1
56	189-88120	ESPEJO RETROVISOR IZQUIERDO	88120-ALA3-E000	MIRROR ASSY L BACK	R	1
57	189-3515A	MANILLAR DERECHO	3515A-AAA5-9000	SW ASSY RH HNDL	R	1
58	189-3520A	MANILLAR IZQUIERDO	3520A-AAA5-9000	SW ASSY LH HNDL	R	1
59	189-5317B	CONJUNTO PALANCA FRENO DELANTERO	5317B-AAA5-9000	BRKT ASSY HANDLE L/H	R	1
60	189-33110	VISERA DE OPTICA	33110-AAA5-9000	COVER LIGHT HEAD	R	1
61	189-93401	TORNILLO	93401-48016-09	SCREW TAPPING 4.8*16 (S)	N	2
62	189-90601	TUERCA M4	90601-F8-9000	NUT SPRING 4MM	N	2
63	189-53205RO	CUBRE MANUBRIO INFERIOR ROJO	53205-AAA5-9000	COVER HANDLE DOWN	R	1
63	189-53205NE	CUBRE MANUBRIO INFERIOR NEGRO	53205-AAA5-9000	COVER HANDLE DOWN	R	1
63	189-53205AZ	CUBRE MANUBRIO INFERIOR AZUL	53205-AAA5-9000	COVER HANDLE DOWN	R	1
64	189-93401	TORNILLO	93401-42012-03	SCREW TAPPING 4.2*12 (G)	N	3
65	189-53206	CUBRE MANUBRIO SUPERIOR	53206-AAA5-9000	COVER HANDLE UP	R	1
66	189-93401	TORNILLO	93401-42012-09	SCREW TAPPING 4.2*12 (S)	N	4
67	189-53241RO	TAPA DEL CUBRE MANUBRIO INFERIOR ROJO	53241-AAA5-9000	Below the handle cover lid	N	1
67	189-53241NE	TAPA DEL CUBRE MANUBRIO INFERIOR NEGRO	53241-AAA5-9000	Below the handle cover lid	N	1
67	189-53241AZ	TAPA DEL CUBRE MANUBRIO INFERIOR AZUL	53241-AAA5-9000	Below the handle cover lid	N	1
70	189-43450	CABLE DE FRENO TRASERO	43450-AAA5-9000	CABLE COMP RR BRK	R	1

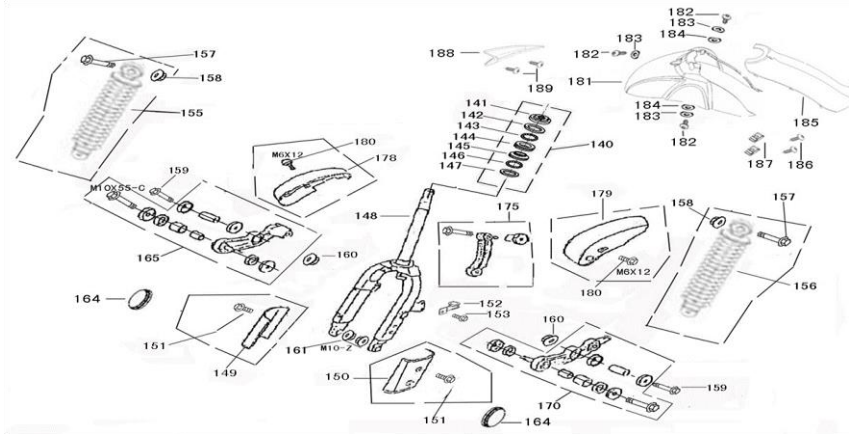


POSICION	CODIGO	DESCRIPCION	CODE	DESCRIPCION	VENDIBLE	CANT
80	189-4550A	CONJUNTO FRENO DELANTERO	4550A-AAA5-9000	SUB HARNESS SET FR M/C COMP	R	1
81	189-45500	CONJUNTO BOMBA DE FRENO DELANTERO	45500-AAA5-9000	SUB HARNESS SET FR M/C	R	1
82	189-53175	MANIJA	53175-AAA5-9000	HANDLE	N	1
83	189-45501	CUERPO DE CILINDRO	45501-AAA5-9000	CRLINDER BODY	N	1
85	189-10099	SEGURO	10099-F8-9000	SHUT-OFF BLOCK CONSTITUTE FR	N	1
86	189-92501	TORNILLO	92501-06020-09	BOLT SPECIAL 6*20 (S)	N	2
87	189-45126	MANGUERA DE FRENO DELANTERO	45126-AAA5-9000	HOSE ASSY FR BRK	R	1
88	189-90045	TORNILLO	90045-F8-9000	OIL BOLT 10*22	N	2
89	189-90046	ARANDELA	90046-F8-9000	WASHER OIL BOLT	N	4
90	189-45200	CONJUNTO CALIPER	45200-DGW-9000	CALIPER ASSY FR	R	1
91	189-45211	ARANDELAS A	45211-DGW-9000	WASHERS A	N	1
92	189-45212	BUJE A	45212-DGW-9000	BUSH A	N	2
93	189-45213	ARANDELAS B	45213-DGW-9000	WASHERS B	N	1
94	189-45214	BUJE B	45214-DGW-9000	BUSH B	N	1
95	189-45105	PASTILLA DE FRENO A	45105-DGW-9000	PAD COMP A	R	1
96	189-45106	PASTILLA DE FRENO B	45106-DGW-9000	PAD COMP B	R	1
97	189-92201	TORNILLO	92201-08035-03	BOLT FLANGE 8*35	N	1

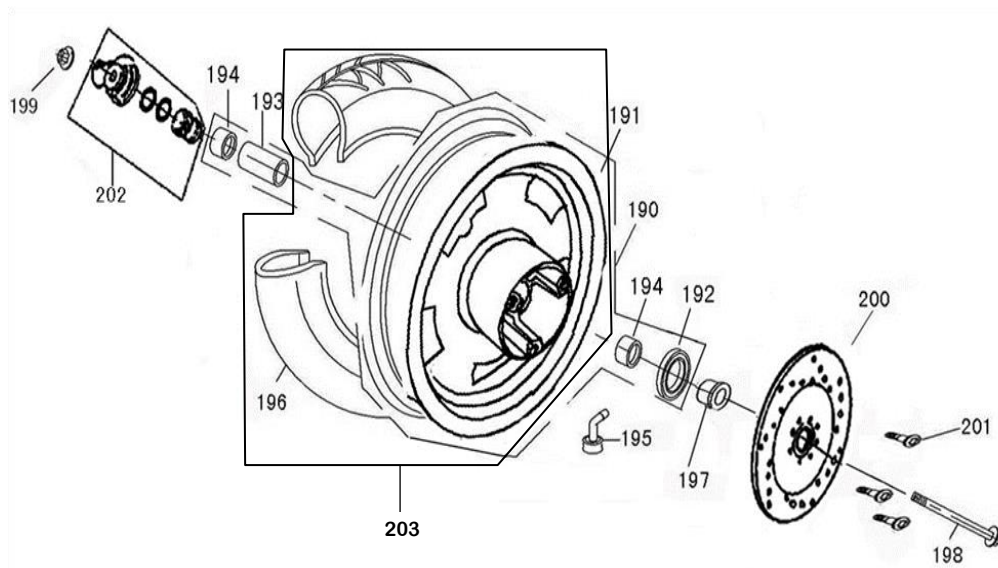


POSICION	CODIGO	DESCRIPCION	CODE	DESCRIPCION	VENDIBLE	CANT
100	189-64304RO	PROTECTOR DE PIERNAS ROJO	64304-AAA5-9000	LEG SHIELD	R	1
100	189-64304NE	PROTECTOR DE PIERNAS NEGRO	64304-AAA5-9000	LEG SHIELD	R	1
100	189-64304AZ	PROTECTOR DE PIERNAS AZUL	64304-AAA5-9000	LEG SHIELD	R	1
101	189-64329	EMBELLECEDOR SUPERIOR CUBRE PIERNAS	64329-AAA5-9000	The front panel neck trim	N	1
102	189-93401	TORNILLO	93401-48016-09	SCREW TAPPING 4.8*16 (S)	N	2
103	189-90601	TUERCA M4	90601-F8-9000	NUT SPRING 4MM	N	2
104	189-83760RO	CONJUNTO CLIP CENTRAL ROJO	83760-AAA5-9000	CLIP ASSY CENTER	N	1
104	189-83760NE	CONJUNTO CLIP CENTRAL NEGRO	83760-AAA5-9000	CLIP ASSY CENTER	N	1
104	189-83760AZ	CONJUNTO CLIP CENTRAL AZUL	83760-AAA5-9000	CLIP ASSY CENTER	N	1
105	189-92101	TORNILLO	92101-06040-09	BOLT FLANGE 6*40 (S)	N	1
106	189-81142RO	TAPA PROTECTOR DE PIERNAS ROJA	81142-AAR5-9000	LID LEG SHIELD	N	1
106	189-81142NE	TAPA PROTECTOR DE PIERNAS NEGRA	81142-AAR5-9000	LID LEG SHIELD	N	1
106	189-81142AZ	TAPA PROTECTOR DE PIERNAS AZUL	81142-AAR5-9000	LID LEG SHIELD	N	1
110	189-64301	PROTECTOR FRONTAL	64301-AAA5-9000	COVER FR	R	1
111	189-64303	TAPA PEQUEÑA PANEL FRONTAL	64303-AAA5-9000	The front panel small cover trim	N	1
112	189-64307	AJUSTE PANEL FRONTAL	64307-AAA5-9000	The front panel trim	N	1
113	189-92701	TORNILLO	92701-06016-09	SCREW SPECIAL 6*16 (S)	N	1
114	189-95801	ARANDELA M6	95801-06000-09	WASHER 6MM (S)	N	1
115	189-43434	COBERTOR DE GOMA	43434-F8-9000	FR. COVER RUBBER	N	1
116	189-81146RO	TAPA IZQUIERDA ROJA	81146-AAA5-9000	Toolbox small left	R	1
116	189-81146NE	TAPA IZQUIERDA NEGRA	81146-AAA5-9000	Toolbox small left	R	1
116	189-81146AZ	TAPA IZQUIERDA AZUL	81146-AAA5-9000	Toolbox small left	R	1
117	189-81136RO	TAPA DERECHA ROJA	81136-AAA5-9000	Toolbox small right	R	1
117	189-81136NE	TAPA DERECHA NEGRA	81136-AAA5-9000	Toolbox small right	R	1
117	189-81136AZ	TAPA DERECHA AZUL	81136-AAA5-9000	Toolbox small right	R	1
118	189-93401	TORNILLO	93401-30010-03	SCREW TAPPING 3*10 (G)	N	2
120	189-61113RO	TAPA CUBRE PIERNAS SUPERIOR ROJA	61113-AAA5-9000	FRAME FENDER FR	R	1
120	189-61113NE	TAPA CUBRE PIERNAS SUPERIOR NEGRA	61113-AAA5-9000	FRAME FENDER FR	R	1
120	189-61113AZ	TAPA CUBRE PIERNAS SUPERIOR AZUL	61113-AAA5-9000	FRAME FENDER FR	R	1
121	189-93401	TORNILLO	93401-42012-03	SCREW TAPPING 4.2*12 (G)	N	4
123	189-64340	VARRILLAS POSAPIES	64340-AAA5-9000	aluminum strips (SET)	R	3
124	189-93401	TORNILLO	93401-38010-09	SCREW TAPPING 3.8*10 (S)	N	22
125	189-6440A-AZ	LAMINAS DECORATIVAS A AZUL	6440A-AAA5-9000	Decorative strip A, LEG SHIELD	R	2
125	189-6440A-RO	LAMINAS DECORATIVAS A ROJA	6440A-AAA5-9001	Decorative strip A, LEG SHIELD	R	
125	189-6440A-NE	LAMINAS DECORATIVAS A NEGRA	6440A-AAA5-9002	Decorative strip A, LEG SHIELD	R	
126	189-6440B-AZ	LAMINAS DECORATIVAS B AZUL	6440B-AAA5-9000	Decorative strip B, LEG SHIELD	R	2
126	189-6440B-RO	LAMINAS DECORATIVAS B ROJA	6440B-AAA5-9001	Decorative strip B, LEG SHIELD	R	
126	189-6440B-NE	LAMINAS DECORATIVAS B NEGRA	6440B-AAA5-9002	Decorative strip B, LEG SHIELD	R	
127	189-6440C-AZ	LAMINAS DECORATIVAS C AZUL	6440C-AAA5-9000	Decorative strip C, LEG SHIELD	R	2
127	189-6440C-RO	LAMINAS DECORATIVAS C ROJA	6440C-AAA5-9001	Decorative strip C, LEG SHIELD	R	
127	189-6440C-NE	LAMINAS DECORATIVAS C NEGRA	6440C-AAA5-9002	Decorative strip C, LEG SHIELD	R	
128	189-93401	TORNILLO	93401-42012-03	SCREW TAPPING 4.2*12 (G)	N	12
129	189-93401	TORNILLO	93401-42012-03	SCREW TAPPING 4.2*12 (G)	N	2
130	189-64310RO	PANEL DE PISO ROJO	64310-AAA5-9000	FLOOR PANEL	R	1
130	189-64310NE	PANEL DE PISO NEGRO	64310-AAA5-9000	FLOOR PANEL	R	1
130	189-64310AZ	PANEL DE PISO AZUL	64310-AAA5-9000	FLOOR PANEL	R	1
131	189-92101	TORNILLO	92101-06025-03	BOLT FLANGE 6*25 (G)	N	2
132	189-93201	TORNILLO	93201-06016-03	BOLT FLANGE 6*16 (G)	N	2
133	189-90601	TUERCA M4	90601-F8-9000	NUT SPRING 4MM	N	2
134	189-93401	TORNILLO	93401-48016-03	SCREW TAPPING 4.8*16 (G)	N	2
135	189-50325	CAJA PORTA BATERIA	50325-AAA5-9000	BOX ASSY BATTERY	R	1
136	189-93401	TORNILLO	93401-42012-03	SCREW TAPPING 4.2*12 (G)	N	4
137	189-50326	COBERTOR BATERIA	50326-AAA5-9000	COVER BATTERY	R	1
137	189-50326AZ	COBERTOR BATERIA AZUL	50326-AAA5-9000	COVER BATTERY	R	1
137	189-50326RO	COBERTOR BATERIA ROJO	50326-AAA5-9000	COVER BATTERY	R	1
137	189-50326NE	COBERTOR BATERIA NEGRO	50326-AAA5-9000	COVER BATTERY	R	1
138	189-93401	TORNILLO	93401-42012-09	SCREW TAPPING 4.2*12 (S)	N	4
139	189-31510	GOMA SOSTEN BATERIA	31510-AAA5-9000	BATTERY RUBBER	N	1

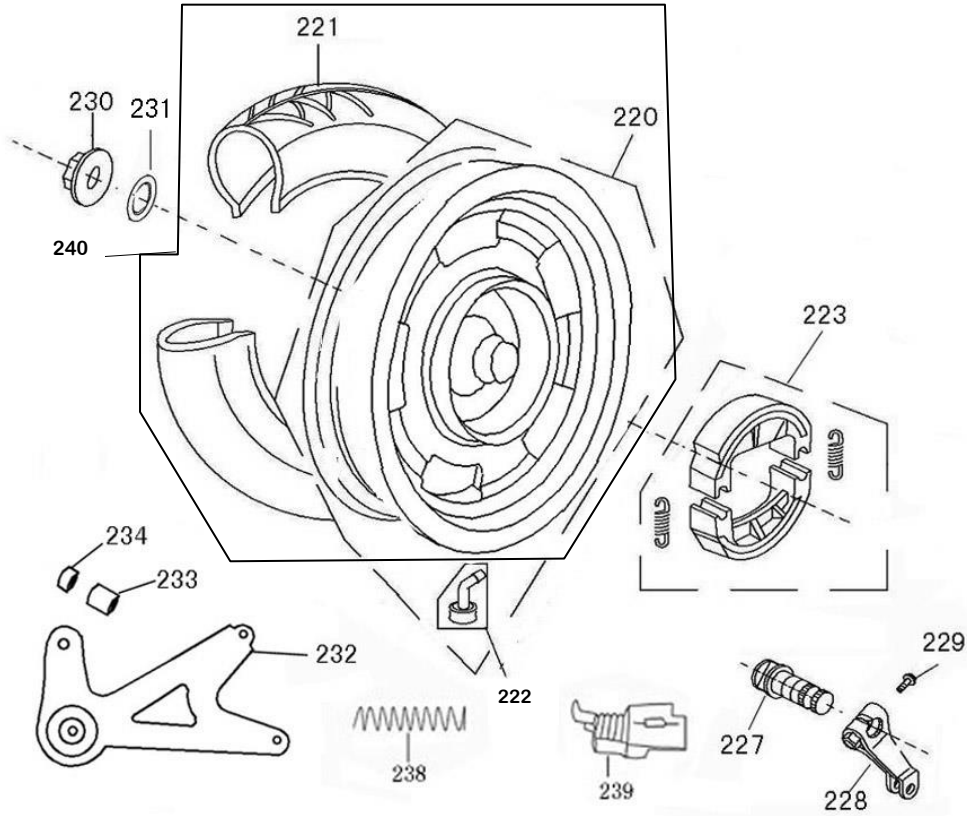




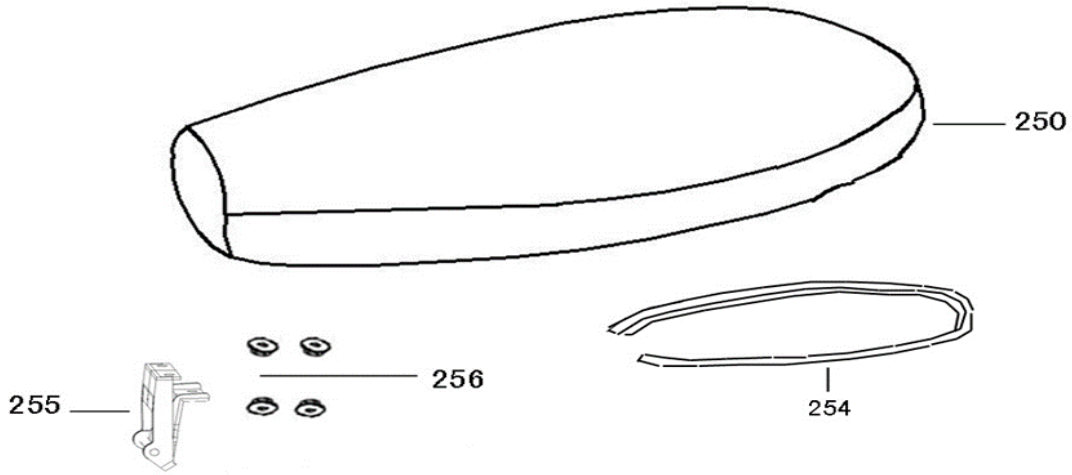
POSICION	CODIGO	DESCRIPCION	CODE	DESCRIPCION	VENDIBLE	CANT
140	189-50300	KIT MOVIMIENTO DE DIRECCION	50300-F8-9000	A FULL SET OF STEEL BOWL	R	1
141	189-50306	TUERCA AUTOBLOQUEANTE	50306-F8-9000	NUT STRG STEM LOCK	R	1
142	189-53211	CUBETA SUPERIOR RODAMIENTO SUPERIOR	53211-F8-9000	RACE STRG TOP CONE	R	1
143	189-53213	GRAPODINA	53213-F8-9000	BALL STEEL	R	1
144	189-50301	CUBETA INFERIOR RODAMIENTO SUPERIOR	50301-F8-9000	RACE UP STRG BALL	R	1
145	189-50302	CUBETA SUPERIOR RODAMIENTO INFERIOR	50302-F8-9000	RACE (STRG BOT) BALL	R	1
146	189-53214	GRAPODINA	53214-F8-9000	BALL STEEL	R	1
147	189-53212	CUBETA INFERIOR RODAMIENTO INFERIOR	53212-F8-9000	RACE (STRG BOTTOM) CONE	R	1
148	189-53200	HORQUILLA C/CAÑO VELA	53200-AAA5-9000	FORK COMP FR	R	1
149	189-51101	PROTECTOR DERECHO HORQUILLA	51101-DGW-9000	COVER R FR FORK	R	1
150	189-51102	PROTECTOR IZQUIERDO HORQUILLA	51102-DGW-9000	COVER L FR FORK	R	1
151	189-92101	TORNILLO	92101-06012-09	BOLT FLANGE 6*12 (S)	N	2
152	189-43128	SUJETADOR DE MANGUERA	43128-F8-9000	STAY HOSE	N	1
153	189-92101	TORNILLO	92101-06012-03	BOLT FLANGE 6*12 (G)	N	1
155	189-51400	AMORTIGUADOR DELANTERO DERECHO	51400-AAA5-9000	CUSHION ASSY FR R	R	1
156	189-51500	AMORTIGUADOR DELANTERO IZQUIERDO	51500-AAA5-9000	CUSHION ASSY FR L	R	1
157	189-92201	TORNILLO	92201-10040-03	BOLT FLANGE 10*40	N	2
158	189-95401	TUERCA M10	95401-10000-03	NUT U FLANGE 10MM	N	2
159	189-94501	TORNILLO	94501-08035-03	BOLT 8*35	N	2
160	189-95401	TUERCA M8	95401-08000-03	NUT U FLANGE 8MM	N	2
161	189-95401	TUERCA M10	95401-10000-03	NUT U FLANGE 10MM	N	2
164	189-33741	REFLECTOR	33741-F8-E000	REFLEX REFLECTOR	N	2
165	189-4541A	CONJUNTO SUSPENSIÓN DELANTERA DERECHO	4541A-DGW-9000	R ROCKER ASSY	R	1
170	189-4542A	CONJUNTO SUSPENSIÓN DELANTERA IZQUIERDA	4542A-DGW-9000	L ROCKER ASSY	R	1
175	189-45430	BALANCIN DISCO DE FRENO	45430-AAA5-9000	DISK BRAKE ROCKER	R	1
178	189-51103	PROTECTOR BRAZO SUSPENSION DELANTERA DERECHO	51103-DGW-9000	COVER R PIVOT ARM	R	1
179	189-51104	PROTECTOR BRAZO SUSPENSION DELANTERA IZQUIERDO	51104-DGW-9000	COVER L PIVOT ARM	R	1
180	189-92101	TORNILLO	92101-06012-09	BOLT FLANGE 6*12 (S)	N	2
181	189-61100	GUARDABARRO INTERIOR DELANTERO	61100-AAA5-9000	FR INNER FENDER FR	N	1
182	189-92101	TORNILLO	92101-06016-09	BOLT FLANGE 6*16 (S)	N	3
183	189-95801	ARANDELA M6	95801-06000-09	WASHER 6MM (S)	N	3
184	189-43434	COBERTOR DE GOMA	43434-F8-9000	FR. COVER RUBBER	N	2
185	189-61101	PARTE TRASERA GUARDABARRO DELANTERO	61101-AAA5-9000	FR INNER FENDER RR	N	1
186	189-93401	TORNILLO	93401-48016-03	SCREW TAPPING 4.8*16 (S)	N	2
187	189-90601	TUERCA	90601-F8-9000	NUT SPRING 4MM	N	2
188	189-61104	COBERTOR FRONTAL CROMO PLATEADO	61104-AAA5-9000	CHROME PLATED ON FRONT COVER	N	1
189	189-93401	TORNILLO	93401-42012-03	SCREW TAPPING 4.2*12 (G)	N	2



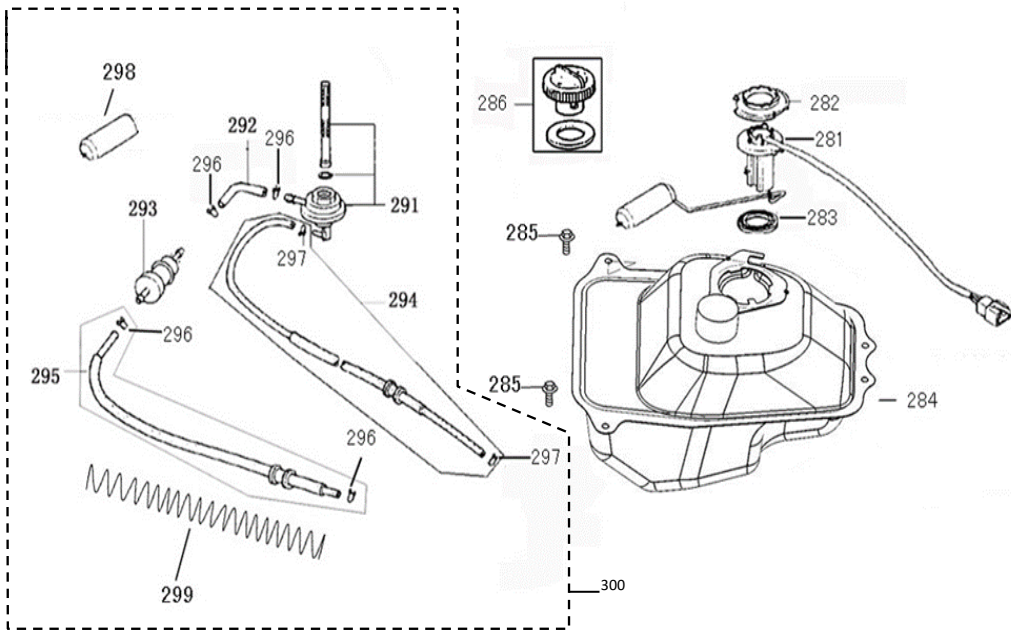
POSICION	CODIGO	DESCRIPCION	CODE	DESCRIPCION	VENDIBLE	CANT
190	189-44600	CONJUNTO LLANTA RUEDA DELANTERA MT2.5X10	44600-DGW-9500	WHEEL SET FR MT2.50X10	R	1
191	189-44601	LLANTA DELANTERA	44601-DGW-9500	WHEEL FR CAST	R	1
192	189-91001	GUARDAPOLVO	91001-F8-9000	DUST SEAL 20*32*5	N	1
193	189-44620	DISTANCIADOR	44620-DGW-9500	COLLAR FR DIST	N	1
194	189-96001	RODAMIENTO	96001-62010	BEARING 6201-2RS	N	2
195	VALVULA(PVR-70) Y TAPON	42753-F8-9000-E	VALVE(PVR-70)&CAP(E)	N	1	
196	189-44710	CUBIERTA 3.5-10	44710-DGW-9000-E	TIRE ASSY 3.50-10	R	1
197	189-44311	BUJE	44311-F8-9000	COLLAR FR WHEEL SIDE 44mm	N	1
198	189-44301	EJE RUEDA DELANTERA	44301-DGW-9000	AXLE FR WHEEL12*245	R	1
199	189-95501	TUERCA M12	95501-12000-03	NUT U FLANGE 12MM (G)	N	1
200	189-45121	DISCO DE FRENO	45121-F8-9000	DISK FR BRAKE	R	1
201	189-93601	TORNILLO	93601-08052-02	BOLR DISK 8*52 (Cr)	N	3
202	189-44800	REENVIO	44800-DGW-9000	GEAR BOX ASSY	R	1
203	189-800-20	CONJUNTO LLANTA Y CUBIERTA DELANTERAS		FRONT TIRE AND RIM ASSY.	R	1



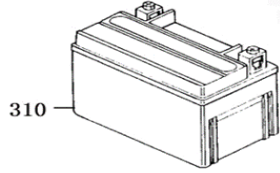
POSICION	CODIGO	DESCRIPCION	CODE	DESCRIPCION	VENDIBLE	CANT
220	189-42600	CONJUNTO LLANTA RUEDA TRASERA	42600-DGW-9600	WHEEL COMP RR CAST	R	1
221	189-44710	CUBIERTA 3.5-10	44710-DGW-9000-E	TIRE ASSY 3.50-10	R	1
222	189-42753	VÁLVULA(PVR70) Y TAPÓN	42753-F8-9000-E	VALVE(PVR-70)&CAP(E)	N	1
223	189-4312A	FRENO A CINTA	4312A-DGW-9000	SHOE SET BRAKE	R	1
227	189-43141	LEVA DE FRENO TRASERO	43141-DGW-9000	CAM RR BRK	R	1
228	189-43410	BRAZO DE FRENO	43410-DGW-9000	ARM COMP RR BRAKE	R	1
229	189-92401	TORNILLO	92401-06032-03	BOLT FLANGER 6*32	N	1
230	189-95501	TUERCA M16	95501-16000-03	NUT U 16MM (G)	N	1
231	189-95901	ARANDELA	95901-16000-03	SPG WASHER 16MM	N	1
232	189-43210	SOPORTE AMORTIGUADOR TRASERO	43210-GZ-9000	CALIPER ASSY STAY	R	1
233	189-42313	BUJE TRASERO LARGO	42313-PS-9000	COLLAR REAR HUB SIDE(LONG)	N	1
234	189-42312	BUJE TRASERO CORTO	42312-GZ-9000	COLLAR REAR HUB SIDE(SHORT)	N	1
238	189-43142	RESORTE	43142-DGW-9000	RETURN SPG	N	1
239	189-43143	COBERTOR PROTECTOR	43143-DGW-9000	PREVENT DUST COVER	N	1
240	189-800-25	CONJUNTO LLANTA Y CUBIERTA TRASERAS		REAR TIRE AND RIM ASSY.	R	1



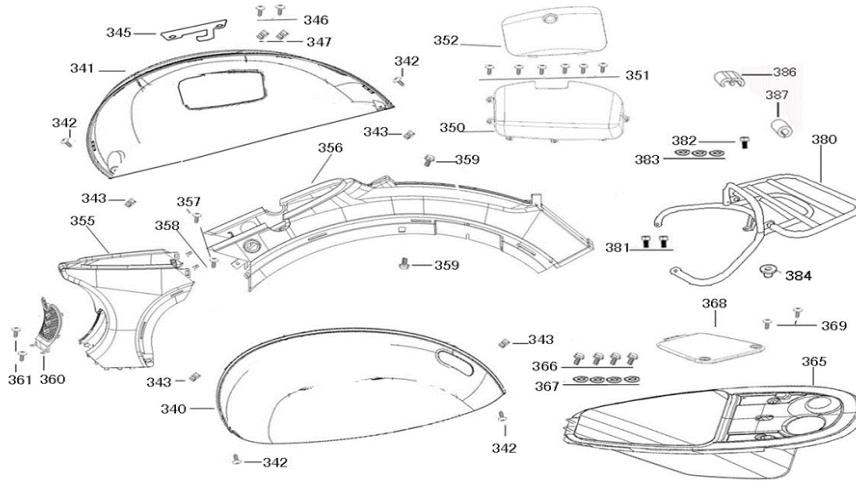
POSICION	CODIGO	DESCRIPCION	CODE	DESCRIPCION	VENDIBLE	CANT
250	189-77200RO	ASIENTO ROJO	77200-AAA5-9000	SEAT ASSY	R	1
250	189-77200NE	ASIENTO NEGRO	77200-AAA5-9000	SEAT ASSY	R	1
250	189-77200AZ	ASIENTO AZUL	77200-AAA5-9000	SEAT ASSY	R	1
254	189-77209	BURLETE DE GOMA	77209-AAA5-9000	RUBBER_BOX LUGGAGE ASSY	N	1
255	189-77201	BISAGRA ASIENTO	77201-AAA5-9000	HINGE SEAT	N	1
256	189-95201	TUERCA M6	95201-06000-03	NUT FLANGE 6MM (G)	N	4



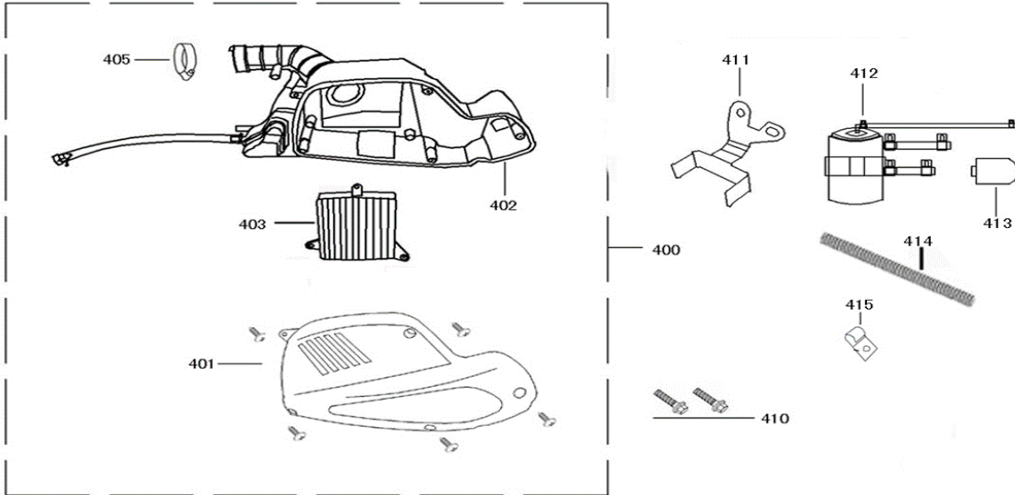
POSICION	CODIGO	DESCRIPCION	CODE	DESCRIPCION	VENDIBLE	CANT
281	189-3780A	SENSOR DE COMBUSTIBLE	3780A-AAA5-9000	FUEL UNIT ASSY	R	1
282	189-37802	ABRAZADERA SENSOR DE NAFTA	37802-F8-9000	RET FUEL UNIT	N	1
283	189-37801	GOMA SENSOR DE NAFTA	37801-F8-9000	PACKING	N	1
284	189-17500	TANQUE DE COMBUSTIBLE	17500-AAA5-9000	TANK COMP FUEL	R	1
285	189-92101	TORNILLO	92101-06012-03	BOLT FLANGE 6*12 (G)	N	2
286	189-17620	TAPON COMBUSTIBLE	17620-F8-9000	CAP COMP FUEL FILLER	R	1
291	189-16950	GRIFO DE COMBUSTIBLE	16950-GZ-9000	AUTO COCK ASSY FUEL	N	1
292	189-1768A	TUBO DE COMBUSTIBLE	1768A-AAA5-9000	TUBE ASSY FUEL	N	1
293	189-16910	FILTRO DE COMBUSTIBLE	16910-F8-9000	STRAINER COMP FUEL	R	1
294	189-1768B	CONJUNTO MANGERA DE VACIO	1768B-AAA5-9000	TUBE ASSY VACUUM	N	1
295	189-1768C	CONJUNTO TUBO DE COMBUSTIBLE	1768C-AAA5-9000	TUBE FUEL ASSY	N	1
296	189-19411	ABRAZADERA	19411-F8-9000	CLIP HOSE Ø8.5	N	4
297	189-19414	ABRAZADERA	19414-F8-9000	CLIP HOSE Ø6.5	N	2
298	189-17690	TUBO DE GOMA	17690-AAA5-9000	RUBBER FUEL TUBE	N	1
299	189-90016	RESORTE	90016-F8-9000	SPG FUEL TUBE II	N	1
300	189-80010	CONJUNTO GRIFO DE COMBUSTIBLE				



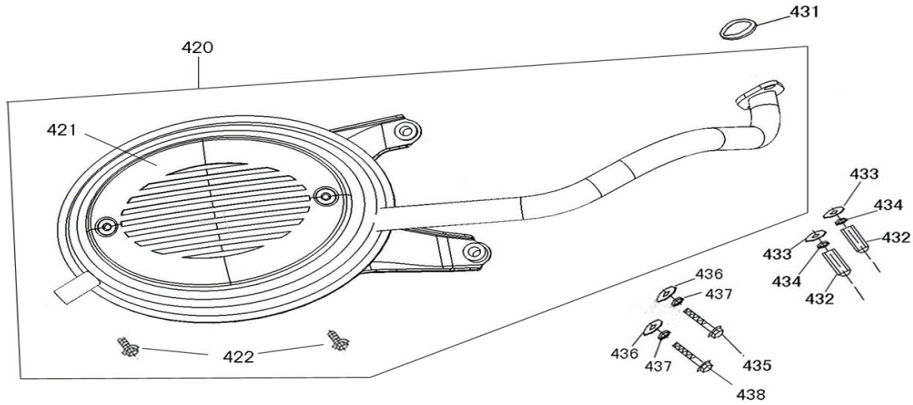
POSICION	CODIGO	DESCRIPCION	CODE	DESCRIPCION	VENDIBLE	CANT
310	0-10065	BATERIA YTX7A-BS	31500-F8-A000-A00A	BATTERY YTX7A-BS	R	1



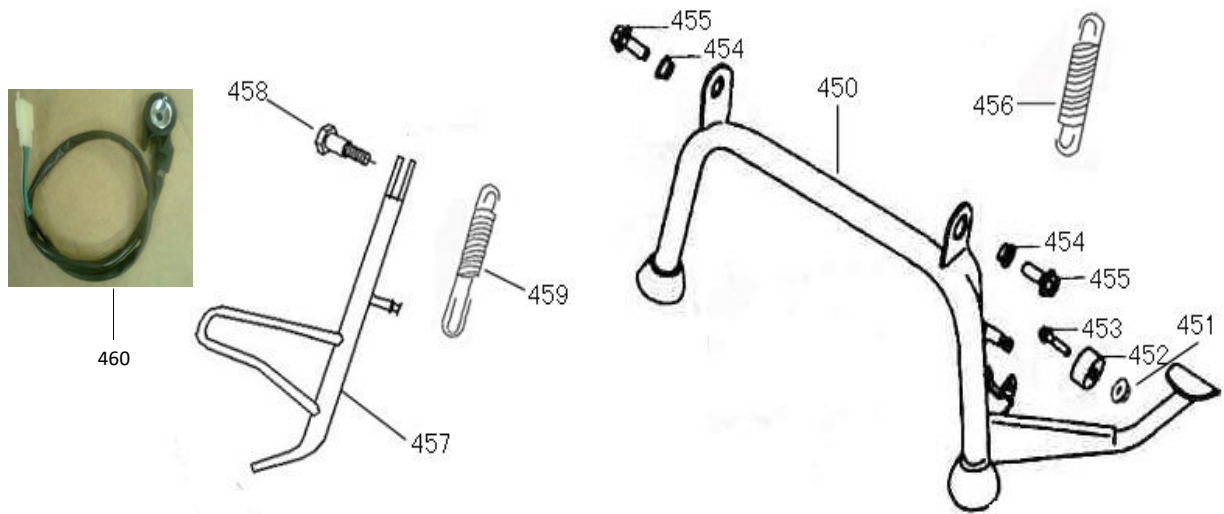
POSICION	CODIGO	DESCRIPCION	CODE	DESCRIPCION	VENDIBLE	CANT
340	189-83600	COBERTOR LATERAL IZQUIERDO	83600-AAA5-9000	COVER L BODY SIDE	R	1
341	189-83500	COBERTOR LATERAL DERECHO	83500-AAA5-9000	COVER R BODY SIDE	R	1
342	189-93401	TORNILLO	93401-48016-09	SCREW TAPPING 4.8*16 (S)	N	4
343	189-90601	TUERCA	90601-F8-9000	NUT SPRING 4MM	N	4
345	189-77234	SEGURO TIPO GANCHO	77234-AAA5-9000	SMAIL BOX LATCH HOOK	N	1
346	189-93401	TORNILLO	93401-48016-03	SCREW TAPPING 4.8*16 (G)	N	2
347	189-90601	TUERCA	90601-F8-9000	NUT SPRING 4MM	N	2
350	189-83303	BAULERA LATERAL	83303-AAA5-9000	SMAIL BOX	R	1
351	189-93401	TORNILLO	93401-42012-03	SCREW TAPPING 4.2*12 (G)	N	6
352	189-81302	TAPA DE BAULERA LATERAL	81302-AAA5-9000	SMAIL BOX COVER	R	1
355	189-83750RO	CUBIERTA DE EQUIPAJE ROJA	83750-AAA5-9000	FR COVER LUGGAGE	R	1
355	189-83750NE	CUBIERTA DE EQUIPAJE NEGRA	83750-AAA5-9000	FR COVER LUGGAGE	R	1
355	189-83750AZ	CUBIERTA DE EQUIPAJE AZUL	83750-AAA5-9000	FR COVER LUGGAGE	R	1
356	189-83710	GUARDABARRO INTERIOR TRASERO	83710-AAA5-9000	The rear guard board	R	1
356	189-83710RO	GUARDABARRO INTERIOR TRASERO ROJO	83710-AAA5-9000	The rear guard board	R	1
356	189-83710NE	GUARDABARRO INTERIOR TRASERO NEGRO	83710-AAA5-9000	The rear guard board	R	1
356	189-83710AZ	GUARDABARRO INTERIOR TRASERO AZUL	83710-AAA5-9000	The rear guard board	R	1
357	189-93401	TORNILLO	93401-48012-03	SCREW TAPPING 4.8*12 (G)	N	2
358	189-90601	TUERCA	90601-F8-9000	NUT SPRING 4MM	N	2
359	189-93003	TORNILLO	93003-06014-03	BOLT FLANGE 6*14 (G)	N	2
360	189-83753RO	CUBIERTA FRONTAL ROJA	83753-AAA5-9000	LOOK-IN COVER	R	1
360	189-83753NE	CUBIERTA FRONTAL NEGRA	83753-AAA5-9000	LOOK-IN COVER	R	1
360	189-83753AZ	CUBIERTA FRONTAL AZUL	83753-AAA5-9000	LOOK-IN COVER	R	1
361	189-93401	TORNILLO	93401-42012-03	SCREW TAPPING 4.2*12 (G)	N	2
365	189-81250	BAULERA BAJO ASIENTO	81250-AAA5-9000	BOX LUGGAGE ASSY	R	1
366	189-92101	TORNILLO	92101-06016-03	BOLT FLANGE 6*16 (G)	N	4
367	189-95801	ARANDELA	95801-06000-03	WASHER 6MM(G)	N	4
368	189-81257	TAPA	81257-AAA5-9000	COVER ASSY CARB MAINT	R	1
369	189-93401	TORNILLO	93401-42012-03	SCREW TAPPING 4.2*12 (G)	N	2
380	189-81200	PARRILLA PORTAEQUIPAJE	81200-AAA5-9000	REAR CARRIER	R	1
381	189-92501	TORNILLO	92501-08020-09	BOLT SPECIAL 8*20(S)	N	2
382	189-92501	TORNILLO	92501-08030-09	BOLT SPECIAL 8*30(S)	N	1
383	189-95801	ARANDELA	95801-08000-09	WASHER 8MM(S)	N	3
384	189-50502	TAPON DE GOMA	50502-F8-9000	COLLAR REAR CARRIER	N	1
386	189-81203	GANCHO	81203-LKA1-9000	REAR CARRIER HOOK	N	1
387	189-81202	TUBO DE GOMA	81202-LKA1-9000	REAR CARRIER RUBBER	N	1



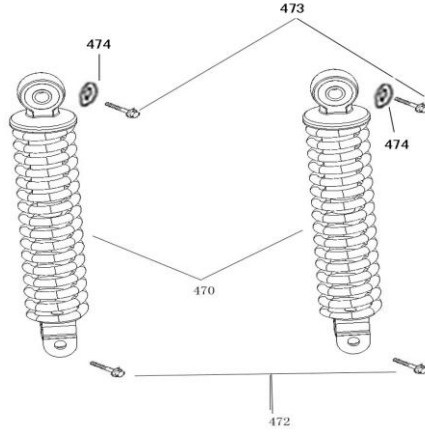
POSICION	CODIGO	DESCRIPCION	CODE	DESCRIPCION	VENDIBLE	CANT
400	189-17200	CONJUNTO FILTRO DE AIRE	17200-HM-E100	AIR/C ASSY	R	1
401	189-17231	TAPA FILTRO DE AIRE	17231-HM-9100	COVER AIR/C	N	1
402	189-1723A	CAJA FILTRO DE AIRE	1723A-HM-9100	CASE ASSY AIR/C	N	1
403	189-17211	ELEMENTO FILTRANTE	17211-HM-9100	ELEMENT COMP AIR/C	R	1
405	189-90652	ABRAZADERA	90652-F8-9000	BAND AIR/C CONNECTING TUBE	N	1
410	189-92401	TORNILLO	92401-06025-03	BOLT FLANGER 6*25	N	2
411	189-18662	SOPORTE	18662-AAA5-9000	STAY AICV SET	N	1
412	189-1866A	VALVULA DE VACIO	1866A-AAA5-9000	DEADLINE AIR STRAINER	R	1
413	189-17310	ADMICION DEL FILTRO DE AIRE	17310-QG-8000	SMALL AIR/C	N	1
414	189-90016	RESORTE TUBO DE VACIO	90016-F8-9000	SPG TUBE ASSY VACUUM	N	1
415	189-43128	ABRAZADERA TUBO DE VACIO	43128-F8-9000	CABLE CLAMP,TUBE ASSY VACUUM	N	1



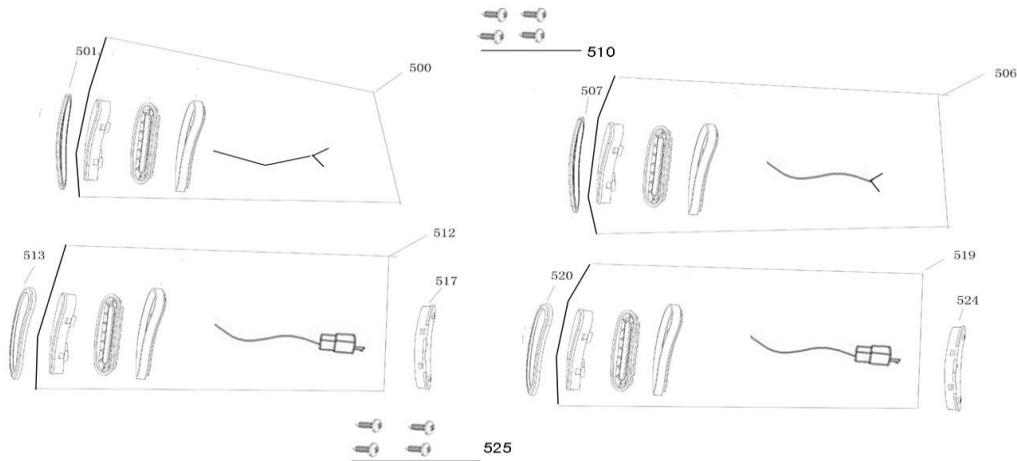
POSICION	CODIGO	DESCRIPCION	CODE	DESCRIPCION	VENDIBLE	CANT
420	189-1830A	CONJUNTO CAÑO DE ESCAPE	1830A-AAA5-E000	MUFFLER ASSY EXH	R	1
421	189-18318	PROTECTOR CAÑO DE ESCAPE	18318-AAA5-9000	PROTECTOR MUFFLER	R	1
422	189-92101	TORNILLO	92101-06012-03	BOLT FLANGER 6*12	N	2
431	189-18291	JUNTA CAÑO DE ESCAPE	18291-F8-9000	GASKET EXH PIPE	N	1
432	189-90201	TUERCA	90201-F8-9000	NUT (HEX) CAP 6MM	N	2
433	189-95801	ARANDELA	95801-06000-03	WASHER 6MM	N	2
434	189-95901	ARANDELA	95901-06000-03	SPG WASHER 6MM	N	2
435	189-92201	TORNILLO	92201-08065-03	BOLT FLANGER 8*65	N	1
436	189-95801	ARANDELA	95801-08000-03	WASHER 8MM	N	2
437	189-95901	ARANDELA	95901-08000-03	SPG WASHER 8MM	N	2
438	189-92201	TORNILLO	92201-08070-03	BOLT FLANGER 8*70	N	1



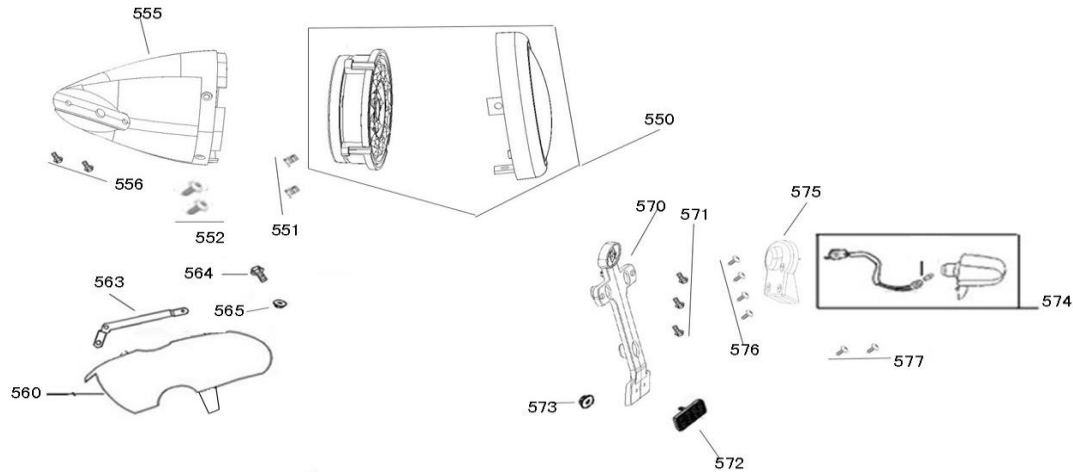
POSICION	CODIGO	DESCRIPCION	CODE	DESCRIPCION	VENDIBLE	CANT
450	189-50500	CABALLETE	50500-AAA5-9000	STAND COMP MAIN	R	1
451	189-95201	TUERCA	95201-06000-03	NUT FLANGE 6MM (G)	N	1
452	189-50505	TOPE DE GOMA	50505-F8-9000	STOPPER RUBBER	N	1
453	189-93002	TORNILLO	93002-06028-03	BOLT FLANGE 6*28 (G)	N	1
454	189-50502	TUERCA	50502-F8-9000	COLLAR MAIN STAND	N	2
455	189-92201	TORNILLO	92201-10025-03	BOLT FLANGE 10*25 (G)	N	2
456	189-90014	RESORTE	90014-GZ-E000	SPG D MAIN STAND	R	1
457	189-50530	SOSTEN LATERAL	50530-AAA5-E000	SIDE STAND COMP	R	1
458	189-90101	TORNILLO	90101-F8-E000	SCREW SIDE STAND PIVOT	N	1
459	189-90015	RESORTE	90015-B08-E100	SPG B1 SIDE STAND	R	1
460	189-80000	INTERRUPTOR SOSTÉN LATERAL		SIDE STAND CABLE		



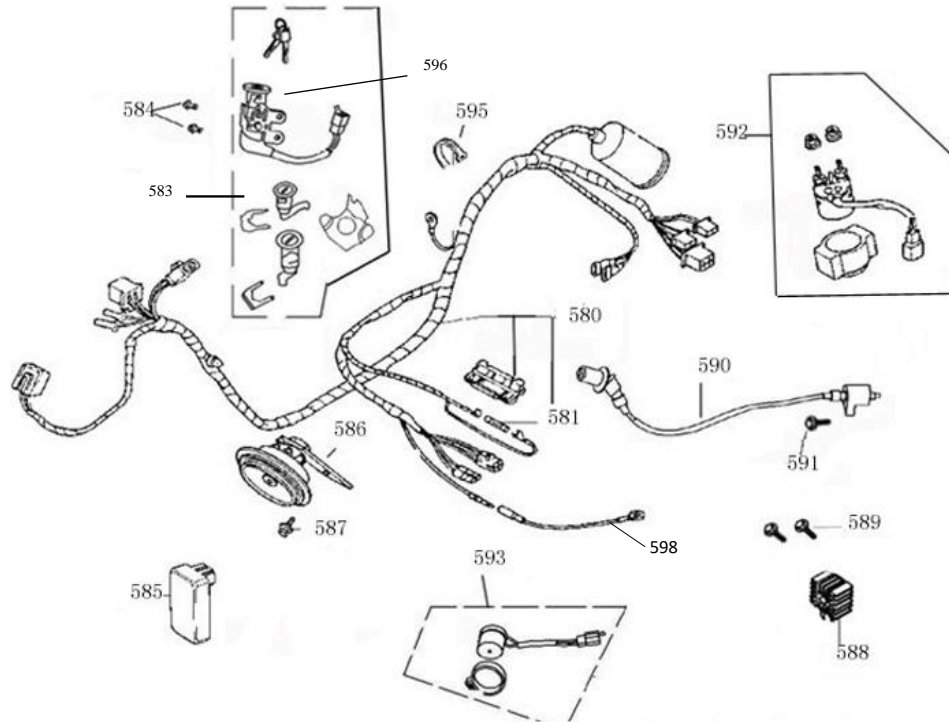
POSICION	CODIGO	DESCRIPCION	CODE	DESCRIPTION	VENDIBLE	CANT
470	189-52500	CONJUNTO AMORTIGUADOR TRASERO	52500-AAA5-9000	CUSHION ASSY	R	2
472	189-92201	TORNILLO	92201-08032-03	BOLT FLANGE 8*32(G)	N	2
473	189-92201	TORNILLO	92201-08016-03	BOLT FLANGE 8*16 (G)	N	2
474	189-95802	ARANDELA	95802-10000-03	WASHER $\Phi 10^* \Phi 30^* 2$ (G)	N	2



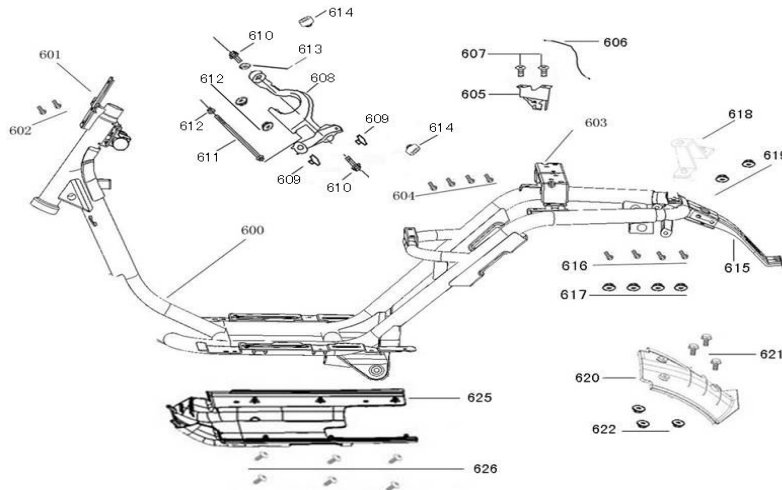
POSICION	CODIGO	DESCRIPCION	CODE	DESCRIPCION	VENDIBLE	CANT
500	189-33450	CONJUNTO FAROL DE GIRO DELANTERO IZQUIERDO	33450-AAA5-9000	WINKER ASSY L FR	R	1
501	189-33462	MARCO DECORATIVO LUZ DE GIRO FRONTAL IZQUIERDA	33462-AAA5-9000	Decorative ring L FRWINKER ASSY	R	1
506	189-33400	CONJUNTO FAROL DE GIRO DELANTERO DERECHO	33400-AAA5-A000	WINKER ASSY R FR	R	1
507	189-33412	MARCO DECORATIVO LUZ DE GIRO FRONTAL DERECHA	33412-AAA5-9000	Decorative ring R FRWINKER ASSY	R	1
510	189-93401	TORNILLO	93401-42012-09	SCREW TAPPING 4.2*12 (S)	N	4
512	189-33650	CONJUNTO FAROL DE GIRO TRASERO IZQUIERDO	33650-AAA5-9000	WINKER ASSY L RR	R	1
513	189-33662	MARCO DECORATIVO LUZ DE GIRO TRASERA IZQUIERDA	33662-AAA5-9000	WINKER ASSY L RR FRWINKER ASSY	R	1
517	189-33660	BASE LUZ DE GIRO TRASERA IZQUIERDA	33660-AAA5-9000	BASE L RR WINKER	R	1
519	189-33600	CONJUNTO FAROL DE GIRO TRASERO DERECHO	33600-AAA5-A000	WINKER ASSY R RR	R	1
520	189-33612	MARCO DECORATIVO LUZ DE GIRO TRASERA DERECHA	33612-AAA5-9000	WINKER ASSY R RR FRWINKER ASSY	R	1
524	189-33610	BASE LUZ DE GIRO TRASERA DERECHA	33610-AAA5-9000	BASE R RR WINKER	R	1
525	189-93401	TORNILLO	93401-42012-03	SCREW TAPPING 4.2*12 (G)	N	4



POSICION	CODIGO	DESCRIPCION	CODE	DESCRIPCION	VENDIBLE	CANT
550	189-33700	CONJUNTO FAROL TRASERO	33700-AAA5-9000	COMP LIGHT RR	R	1
551	189-93401	TORNILLO	93401-42016-03	SCREW TAPPING 4.2*16 (G)	N	2
552	189-90601	TUERCA	90601-F8-9000	NUT SPRING 4MM	N	2
555	189-33710RO	PORTALAMPARA LUZ TRASERA ROJO	33710-AAA5-9000	REAR HEAD LIGHT BASE	R	1
555	189-33710NE	PORTALAMPARA LUZ TRASERA NEGRO	33710-AAA5-9000	REAR HEAD LIGHT BASE	R	1
555	189-33710AZ	PORTALAMPARA LUZ TRASERA AZUL	33710-AAA5-9000	REAR HEAD LIGHT BASE	R	1
556	189-94001	TORNILLO	94001-06016-03	SCREW PAN WASHER 6*16 (G)	N	2
560	189-80102	PARTE INTERIOR GUARDABARRO TRASERO	80102-AAA5-9000	FENDER RR TIRE	R	1
563	189-80109	SOPORTE GUARDABARRO TRASERO	80109-DW-9000	STAY FENDER RR TIRE R	R	1
564	189-92101	TORNILLO	92101-06016-03	BOLT FLANGE 6*16 (G)	N	1
565	189-95201	TUERCA	95201-06000-03	NUT FLANGE 6MM (G)	N	1
570	189-84707	PORTAPATENTE TRASERO	84707-AAA5-9000	UNDER NUMBER BRKT RR	R	1
570	189-84707AZ	PORTAPATENTE TRASERO AZUL	84707-AAA5-9000	UNDER NUMBER BRKT RR	R	1
570	189-84707RO	PORTAPATENTE TRASERO ROJO	84707-AAA5-9000	UNDER NUMBER BRKT RR	R	1
570	189-84707NE	PORTAPATENTE TRASERO NEGRO	84707-AAA5-9000	UNDER NUMBER BRKT RR	R	1
571	189-92101	TORNILLO	92101-06016-09	BOLT FLANGE 6*16 (S)	N	3
572	189-33751	REFLECTOR	33751-F8-E000	REFLEX REFLECTOR	N	1
573	189-95201	TUERCA	95201-06000-03	NUT FLANGE 6MM (G)	N	1
574	189-33720	CONJUNTO LUZ DE PATENTE	33720-AAA5-9000	LIGHT ASS'Y. LICENSE	R	1
575	189-33721	PORTALAMPARA LUZ DE PATENTE	33721-AAA5-9000	License plate lamp holder	N	1
576	189-93401	TORNILLO	93401-30010-03	SCREW TAPPING 3*10 (G)	N	4
577	189-93401	TORNILLO	93401-30010-03	SCREW TAPPING 3*10 (G)	N	2



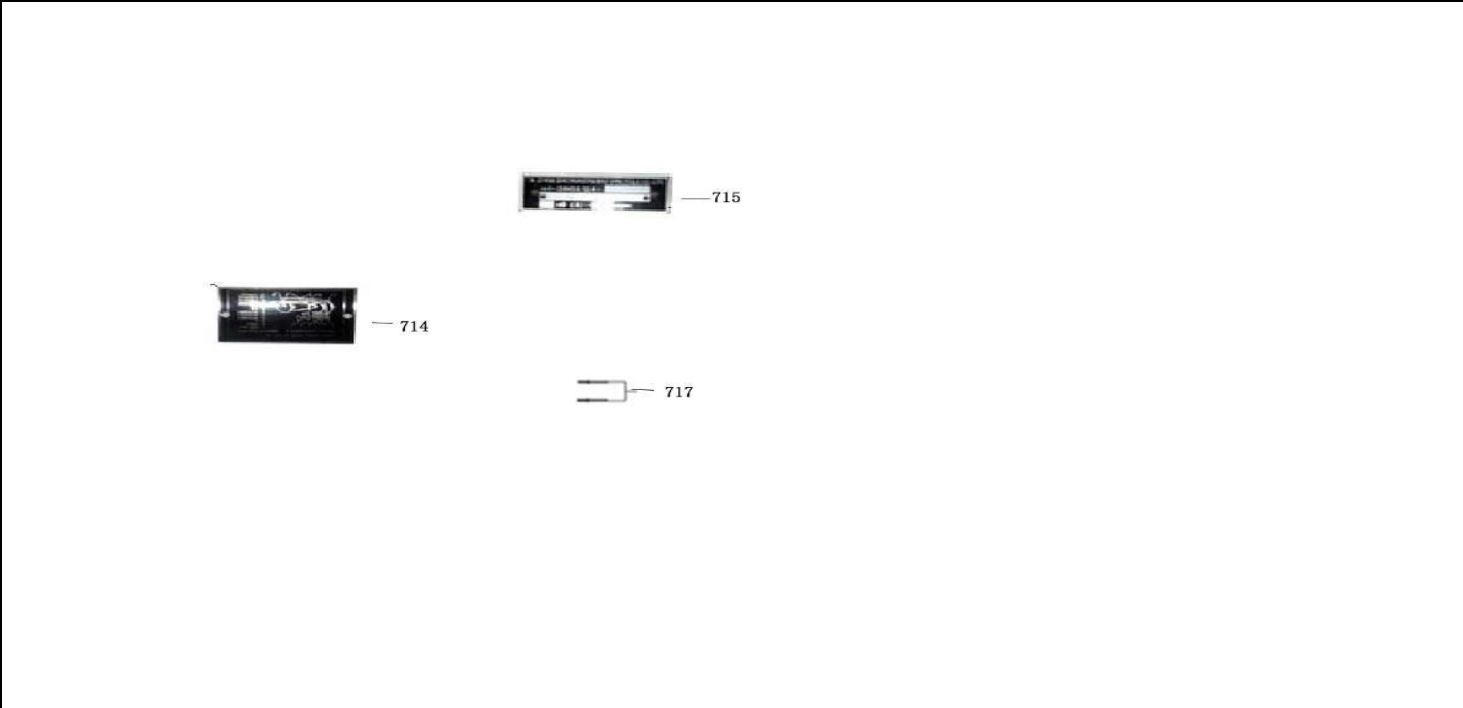
POSICION	CODIGO	DESCRIPCION	CODE	DESCRIPCION	VENDIBLE	CANT
580	189-32100	INSTALACION ELECTRICA	32100-AAA5-E000	HARNESS WIRE	R	1
581	189-99200	FUSIBLE 10A	99200-11000	FUSE 10A	R	2
583	189-35010	KIT CERRADURA	35010-AAA5-9000	SW COMP LOCK	N	1
584	189-92101	TORNILLO	92101-06012-03	BOLT FLANGE 6*12 (G)	N	2
585	189-30410	CDI	30410-AAA7-E000	UNIT COMP CDI	R	1
586	189-38110	BOCINA	38110-XF-9000	HORN COMP (HIGH)	R	1
587	189-92101	TORNILLO	92101-06012-03	BOLT FLANGE 6*12 (G)	N	1
588	189-31600	REGULADOR DE VOLTAJE	31600-F8-9000	REG REC COMP	R	1
589	189-92101	TORNILLO	92101-06016-03	BOLT FLANGE 6*16 (G)	N	2
590	189-3051A	CONJUNTO ENCENDIDO	3051A-LKA1-9000	COIL ASSY IGN	R	1
591	189-92401	TORNILLO	92401-06020-03	BOLT FLANGER 6*20 (G)	N	1
592	189-35850	RELE DE ARRANQUE	35850-F8-9000	SET START MAG ASSY	R	1
593	189-38300	DESTELLADOR	38300-XF-9000	RELAY ASSY WINKER	R	1
595	189-90006	SOPORTE DE MANGUERA	90006-F8-9000	BAND OIL HOSE 250MM	N	6
596	189-800-05	TAMBOR DE CONTACTO		IGNITION SWITCH	R	1
598	189-80020	BULBO DE FRENO TRASERO				



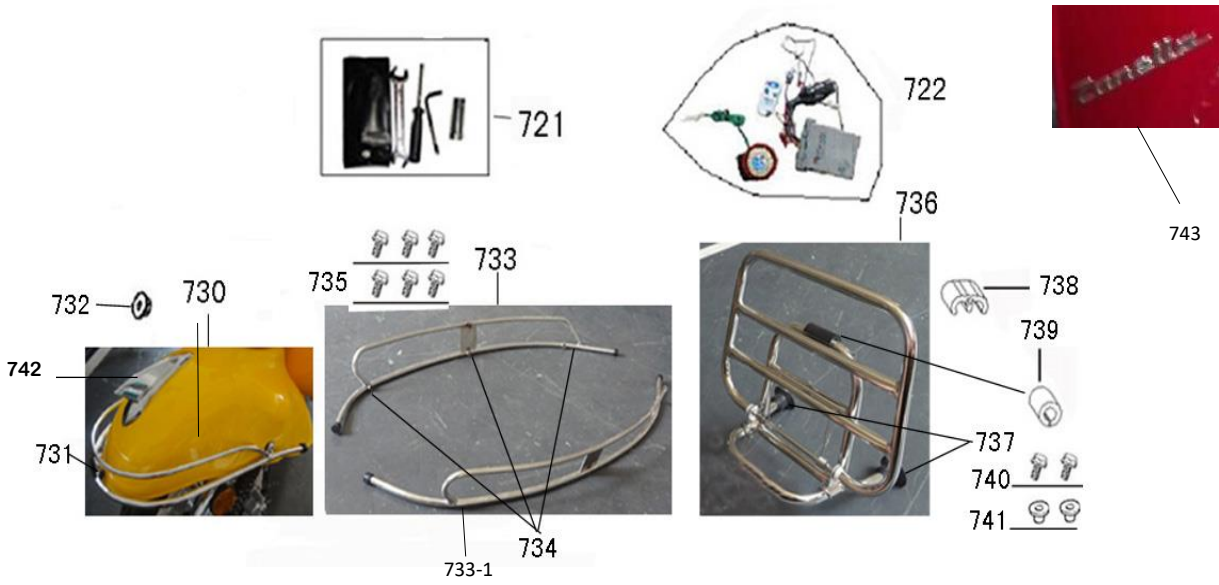
POSICION	CODIGO	DESCRIPCION	CODE	DESCRIPCION	VENDIBLE	CANT
600	189-50100	CUADRO	50100-AAA5-9000	BODY COMP FRAME	R	1
601	189-50310	COBERTOR FRONTAL	50310-AAA5-9000	STAY COVER FR	N	1
602	189-92101	TORNILLO	92101-06012-03	BOLT FLANGE 6*12 (G)	N	2
603	189-17551	SOPORTE GUIA TANQUE DE COMBUSTIBLE	17551-AAA5-9000	PLATE FUEL GUIDE	N	1
604	189-92101	TORNILLO	92101-06012-03	BOLT FLANGE 6*12 (G)	N	4
605	189-77235	CONJUNTO CIERRE CAJA INTERNA	77235-AAA5-9000	LOCK ASSY INNER BOX	N	1
606	189-77240	CABLE TRABA ASIENTO	77240-AAA5-9000	CABLE SEAT LOCK	N	1
607	189-92101	TORNILLO	92101-06012-03	BOLT FLANGE 6*12 (G)	N	2
608	189-50350	SOPORTE MOTOR	50350-AAA5-9000	ENG HANGER ASSY	R	1
609	189-50352	TOPE DE GOMA	50352-F8-9000	RUBBER STOPPER	N	2
610	189-92201	TORNILLO	92201-10055-03	BOLT FLANGE 10*55	N	2
611	189-50356	TORNILLO	50356-F8-9000	BOLT ENG HANGER 10*185	N	1
612	189-95401	TUERCA	95401-10000-03	NUT U FLANGE 10MM(G)	N	3
613	189-99121	DISTANCIADOR	99121-F8-9000	COLLAR DISTANCE	N	1
614	189-50354	TAPON -----	50354-F8-9000	CAP ENG HANGER	N	2
615	189-50320	SOPORTE GUARDABARRO TRASERO	50320-AAA5-9000	STAY RR FENDER	R	1
616	189-92101	TORNILLO	92101-06016-03	BOLT FLANGE 6*16 (G)	N	4
617	189-95201	TUERCA	95201-06000-03	NUT FLANGE 6MM (G)	N	4
618	189-81204	SOPORTE BASTIDOR	81204-AAA5-9000	After the carrier rack bracket	N	1
619	189-95201	TUERCA	95201-06000-03	NUT FLANGE 6MM (G)	N	2
620	189-80105	GUARDABARRO TRASERO INTERIOR	80105-AAA5-9000	FENDER RR	R	1
621	189-92101	TORNILLO	92101-06016-03	BOLT FLANGE 6*16 (G)	N	3
622	189-95201	TUERCA	95201-06000-03	NUT FLANGE 6MM (G)	N	3
625	189-50613RO	CARENADO PISO INFERIOR ROJO	50613-AAA5-9000	COVER UNDER	R	1
625	189-50613NE	CARENADO PISO INFERIOR NEGRO	50613-AAA5-9000	COVER UNDER	R	1
625	189-50613AZ	CARENADO PISO INFERIOR AZUL	50613-AAA5-9000	COVER UNDER	R	1
626	189-93401	TORNILO	93401-42012-03	SCREW TAPPING 4.2*12 (G)	N	6



POSICION	CODIGO	DESCRIPCION	CODE	DESCRIPCION	VENDIBLE	CANT
684	189-87701	LOGOTIPO	87701-F8-A000	STRIPE LOGO	N	1
685	189-87501	LOGO "MADE IN CHINA"	87501-F8-A000	MARK "MADE IN CHINA"	N	1
686	189-87502	LOGO "PRECAUCION FILTRO DE AIRE"	87502-F8-A000	MARK AIR CLEANER CAUTION	N	1
687	189-87503	LOGO "PRECAUCION BATERIA"	87503-F8-A000	MARK BATTERY CAUTION	N	1
688	189-87504	LOGO "PRECAUCION TUBO DE COMBUSTIBLE"	87504-F8-A000	MARK FUEL TUBE FUELCAUTION	N	1
689	189-87541	ETIQUETA TAPON DE COMBUSTIBLE	87541-F8-A000	LABEL OIL CAP	N	1
690	189-87542	ETIQUETA TAPON DE COMBUSTIBLE	87542-F8-A000	LABEL OIL CAP	N	1
691	189-87560	LOGO "PRECAUCION AL CONDUCIR"	87560-F8-A000	MARK DRIVE CAUTION	N	1
692	189-87561	LOGO "PRECAUCION AL CONDUCIR"	87561-F8-A000	MARK DRIVE CAUTION	N	1
693	189-87562	LOGO "PRECAUCION INTERRUPTOR"	87562-F8-A000	MARK SW CAUTION	N	1



POSICION	CODIGO	DESCRIPCION	CODE	DESCRIPCION	VENDIBLE	CANT
714	189-87226	PRECAUCION CONTRAMANIPULACION	87226-AAA5-E000	CAUTION ANTI TAMPERING	N	1
715	189-87227	CHAPA CARACTERISTICA	87227-F8-E000	ID MARK	N	1
717	189-99851	REMACHE 3.2*9.8	99851-F8-9000	RIVET 3.2*9.8	N	4



POSICION	CODIGO	DESCRIPCION	CODE	DESCRIPCION	VENDIBLE	CANT
721	189-89010	CAJA DE HERRAMIENTAS	89010-DGW-9000	TOOL SET	R	1
722	189-88130	ALARMA	88130-F8-9000-AB	BURGLAR ALARM	R	1
730	189-81602	PROTECTOR GUARDABARRO DELANTERO	81602-AAA5-9000	FR FENDER PROTECT	R	1
731	189-11343	PROTECCION DE GOMA	11343-ALA1-9000	PROTECT RUBBER	N	1
732	189-95201	TUERCA	95201-06000-03	NUT FLANGE 6MM (G)	N	1
733	189-81604	PROTECTOR DERECHO	81604/81603-AAA5-9000	L/R PROTECT	R	1
733-1	189-81604-1	PROTECTOR IZQUIERDO	81604/81603-AAA5-9000	L/R PROTECT	R	6
734	189-11343	PROTECCION DE GOMA	11343-ALA1-9000	PROTECT RUBBER	N	6
735	189-92101	TORNILLO	92101-06016-03	BOLT FLANGE 6*16 (G)	R	1
736	189-81210	PARRILLA PORTAEUIPAJE	81210-AAA5-9000	FRONT CARRIER	R	2
737	189-81213	TAPON DE GOMA	81213-AAA5-9000	FRONT CARRIER RUBBER	N	1
738	189-81203	GANCHO	81203-LKA1-9000	REAR CARRIER HOOK	N	1
739	189-81202	TUBO DE GOMA	81202-LKA1-9000	REAR CARRIER RUBBER	N	2
740	189-92101	TORNILLO	92101-06025-09	BOLT FLANGE 6*16 (S)	N	2
741	189-81201	TAPON DE GOMA	81201-DGW-9000	COLLAR FRONT CARRIER	R	1
742	189-800-15	EMBELLECEDOR GUARDABARRO DELANTERO		FRONT FENDER DECORATIVE PLATE	R	
743	189-80001	LOGO ZANELLA (EN LETRAS, DELANTERO)	ADD	F88 BIG BOARD part is a sticker "Zanella "		1

